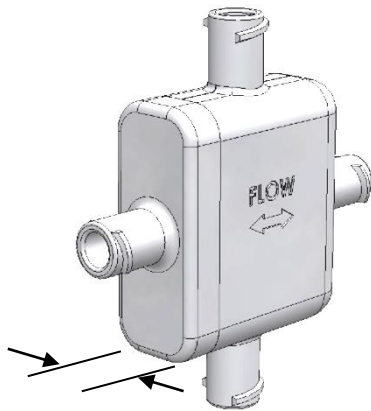
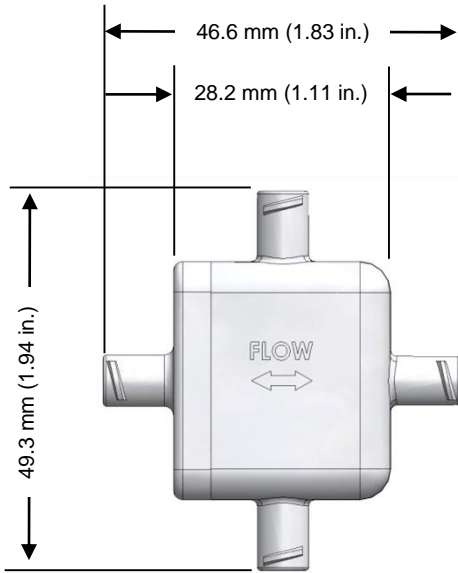


## 0.5x1 SuperPhobic MicroModule<sup>®</sup>产品数据表

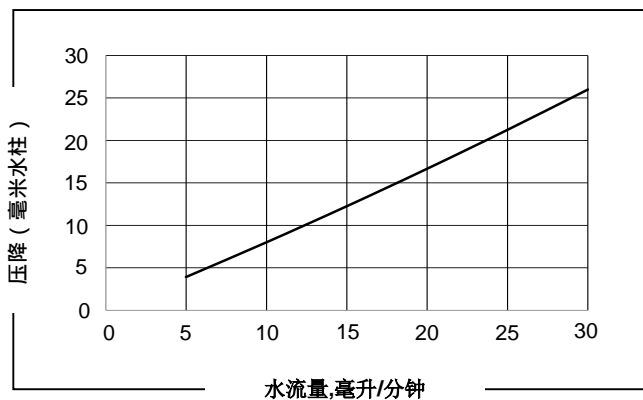
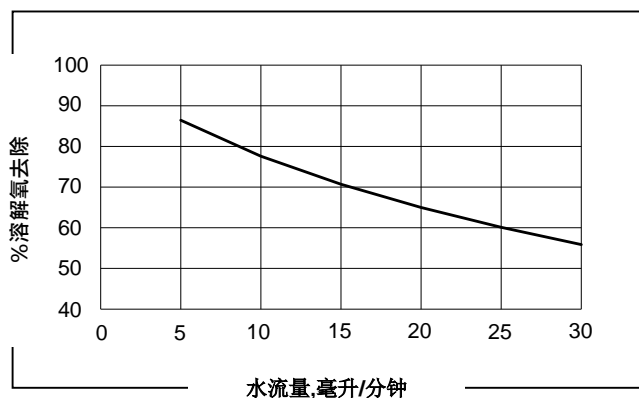


12.7 mm  
(0.50 in.)

注:所有尺寸都标称值

薄膜 特性	
墨盒配置	无隔板膜片阵列设计
液体流量准则 (一个墨盒)	5-30 ml/min 液体必须在 shellside
薄膜类型	UltraPhobic™
膜丝/灌封材料	聚烯烃/环氧
典型膜表面积	100 cm <sup>2</sup> (0.11 ft <sup>2</sup> )
加注量(近似值)	
shellside	1.7 ml
lumenside	1.0 ml
压力指南	
最大工作 温度/压力	20°C, 3.1 bar (68°F, 45 psig)
(使用 50mm Hg 真空 lumenside)	45°C, 1.7 bar (104°F, 25 psig)
注:液体压力应始终超过气体压力。	
外壳特性	
材料	黑色聚乙烯
法兰连接	
shellside (液体进口/出口)	标准鲁尔接头
lumenside(真空)	标准鲁尔接头
重量	
干燥	7.9 grams (0.02 lbs.)
液体充满	9.6 grams (0.02 lbs.)
管理	
符合RoHS阈值限制。符合个人电子设备(PED)97/EC,是制造音响工程实践。CFR Title21标准。	

## 0.5x1 SuperPhobic MicroModule®产品数据表



测试条件 O2 去除: 真空模式 与水以 20°C 真

本产品仅用于比较熟悉的人的使用。它必须保持在所述限制。所有销售活动均受卖方的条款和条件。购买者承担所有责任的适用性和健身的使用以及对保护环境、健康和安全的涉及该产品。卖方有权修改此文档,而无需事先通知。请与您的销售代表以验证是否为最新更新。就我们所知,本文件中包含的信息是准确的。然而,无论卖方或其任何附属公司不承担任何责任,信息的准确性或完整性本招股章程所载。自决权的适用性的任何材料和不侵犯任何第三方的权利,包括专利、商标或版权,是由用户自行负责。用户的任何物质,以满足自己的独立调查的材料,可以放心使用。我们可能会描述了某些危害,但我们不能保证这些危险的存在。本文中的任何内容均不得解释为一个建议或使用许可证,任何信息冲突的任何专利、商标或版权的销售者或其他人。请阅读我们的操作手册小心地在安装和使用这些模块。

本文件中包含的信息和卖家的产品都是“按原样”提供,没有任何形式的担保,无论是明示的还是暗示的保证,包括但不限于对适销性、适用于任何特定用途或使用,或非侵权的知识产权。在任何情况下都不应卖方都不为任何特殊的、偶然的或间接的损坏,任何种类的任何损失或任何由于使用本文件中的信息和卖方的产品。

liqui-cel® superphobic® minimodule®和微模块® 注册商标的membrana-charlotte、一个司的celgard,LLC。

版权所有©2013 membrana-夏洛特 保留所有权利。 (D95 Rev 5)



ISO 9001  
ISO 14001

**Membrana - Charlotte**  
A Division of Celgard, LLC  
13800 South Lakes Drive  
Charlotte, North Carolina 28273  
USA

Phone: (704) 587 8888  
Fax: (704) 587 8610

**Membrana GmbH**  
Oehder Strasse 28  
42289 Wuppertal  
Germany

Phone: +49 202 6099 - 658  
Phone: +49 6126 2260 - 41  
Fax: +49 202 6099 - 750

**Membrana-Japan**  
**Polypore K.K.**  
Shinjuku Mitsui Building, 27F  
1-1, Nishishinjuku 2-chome  
Shinjuku-ku, Tokyo 163-0427  
Japan  
Phone: 81 3 5324 3361  
Fax: 81 3 5324 3369

**MEMBRANA**  
A POLYPORE COMPANY

[www.liqui-cel.cn](http://www.liqui-cel.cn)