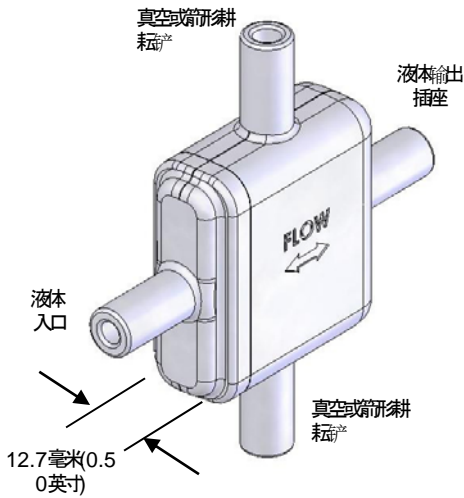
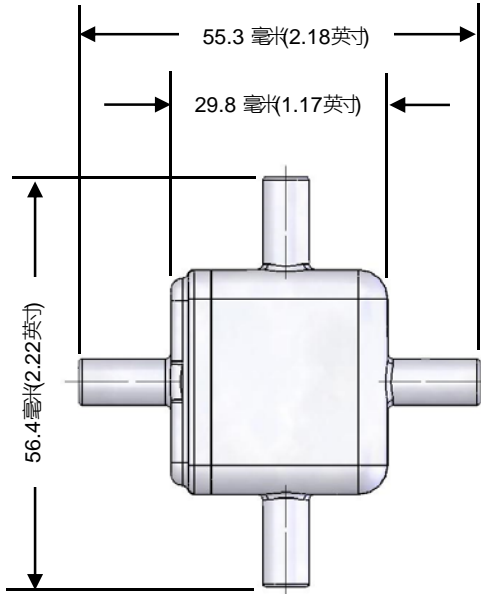
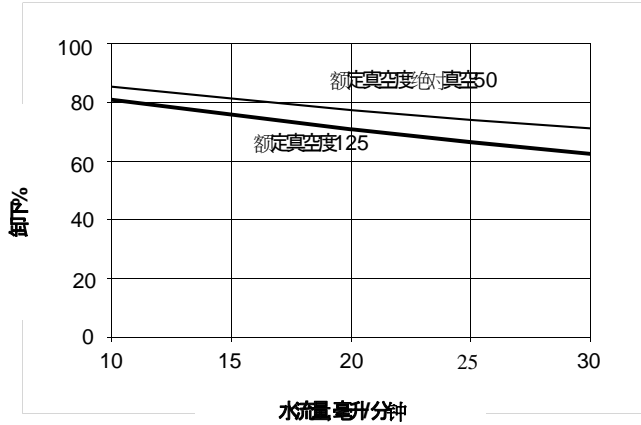


0.5x1 MICROMODULE® 产品数据表



注: 所有尺寸均为称直

薄膜特性	
墨盒配置	无隔隔膜片阵列设计
液体流量准则 (一个墨盒)	5- 30ml/min 液体必须在shellside
薄膜类型	X50
膜与灌排料	聚丙烯/环氧
典型膜表面区域	100 cm ² (0.11 ft ²)
加注量 (近似值)	
shellside	3.5 ml
压力指南	
最大工作温度/压力 (使用50mm真空lumenside)	25C, 3.2° kg/cm ² (3.1巴) (77F, 45° 磅平方英寸) 40C, 1.05° kg/cm ² (1.03巴) (104F, 15° 磅平方英寸)
房屋特性	
材料	聚碳酸酯
连接	
shellside (液体进口/出口)	1英寸直管
lumenside(真空)	1英寸直管
重量	
干燥	10 grams (0.022 lbs.)
管理	
符合RoHS限制, 符合个人电子设备(PED)97/EC, 并且带有声音是制造工程实践 符合21CFR标题	



曲线代表名义值使用生成的水和真空shellside lumenside上在20°C。
特性可能改变在不同操作条件下。压降在所有的流量速率高达30ml/min,压降小于0.2磅平方英寸。

本产品用于非熟练的人的使用。它必须保持在所述限制。所有销售均受条件的限制。购买者承担所有责任的使用性和健康的使用以及保存环境、健康和安全的涉及该产品。卖方有权利修改此文档而无需事先通知。请与您的销售代表联系是否是最新版本的。就我们所知本文件中包含的信息是准确的。然而,无义务方或其任何附属公司不承担任何责任,信息的准确性或完整性在将来有所。自制的适用于的任何环境并不受任何第三方的权利,包括专利、商标或版权,是由自行负责。用-的任何物质,以满足自己的独立目的的材料,可以放心使用。我们可能会描述了某些危害,但我们不能保证这些危害的存在。本文中的任何内容均不解释为一个建议或使用,任何信息冲突的任何专利、商标或版权的,销售者或其他人。请对我们的操作手册小心地在安装和使用这些模块。

本文中包含的信息和我们的产品都是按照原样提供,没有任何形式的担保,无论是明示的还是暗示的,包括但不限于:适用性、适用于任何特定用途或使用,或对知识产权。在任何情况下都不应卖方都不为任何损害的、偶然或可变的,任何种类的,任何损失或任何由于使用本文件中的信息和我们的产品。

liqui-cel®, superphobic®, minimodule®和膜模块®是注册商标的membrana-charlotte、公司的celgard,LLC。

版权所有©2014 membrana-夏洛特 保留所有权利。 (d96版本2)



Membrana - Charlotte
A Division of Celgard, LLC
13800 South Lakes Drive
Charlotte, North Carolina 28273
USA

Phone: (704) 587 8888
Fax: (704) 587 8610

Membrana GmbH
Oehder Strasse 28
42289 Wuppertal
Germany

Phone: +49 202 6099 - 658
Phone: +49 6126 2260 - 41
Fax: +49 202 6099 - 750

Membrana - Japan
Polypore K.K.
Shinjuku Mitsui Building, 27F
1-1, Nishishinjuku 2-chome
Shinjuku-ku, Tokyo 163-0427
Japan

Phone: 81 3 5324 3361
Fax: 81 3 5324 3369



www.liqui-cel.com