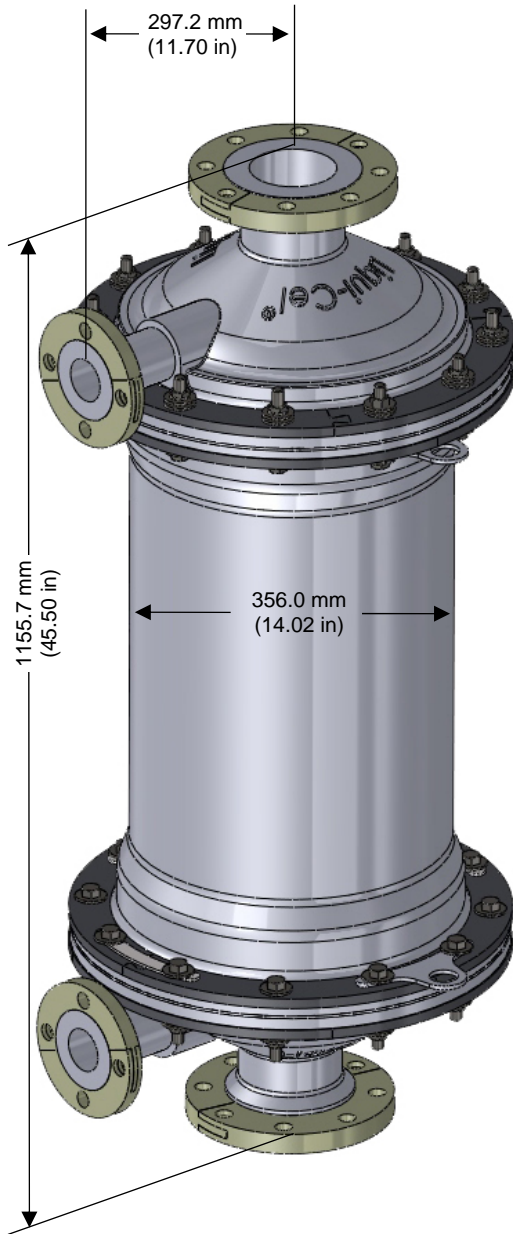


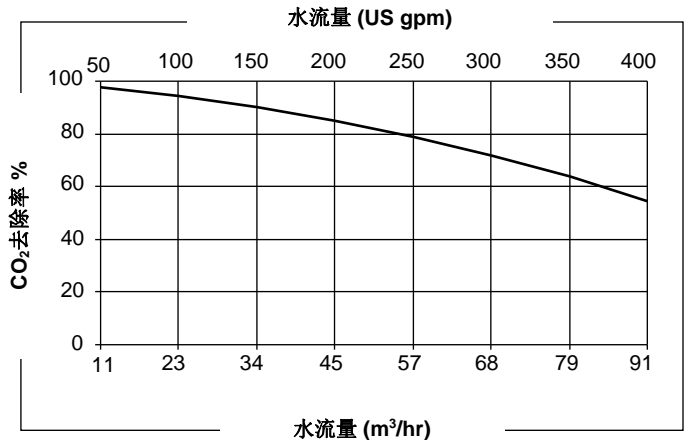
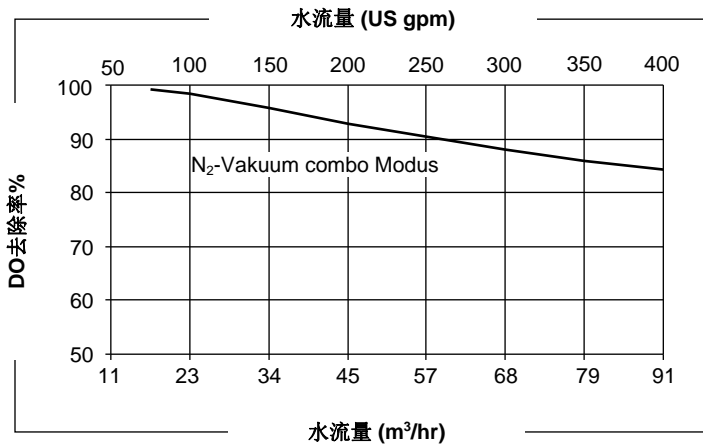
## 14x28 Extra-Flow 数据单表



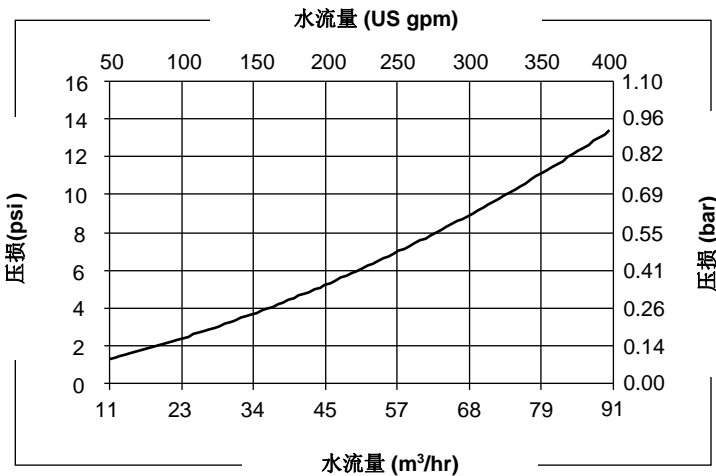
注意: 所有尺寸为一参考代表值

膜管特性		
膜管组态	大流量型并含中央隔板装置	
液流量范围 (一支膜管)	16 – 90.8 m <sup>3</sup> /hr (70 – 400 gpm)	
中空丝膜种类	X50丝膜	X40丝膜
	除水中CO2为主	其它气体质量传送用途
丝膜/胶黏材料1	聚丙烯 / 环氧树脂	
典型丝膜有效接触面积	220m <sup>2</sup> (2370 ft <sup>2</sup> )	
内容积 (约略)	X50丝膜	X40丝膜
液相	33.5 L (8.84 gal.)	35.4 L (9.3 gal.)
气相	21.7 L (5.73 gal.)	20.9 L (5.5 gal.)
压力指导*		
	X50 或X40膜丝	
在膜丝内部的真空度为 (50mmHg(Torr)最大 液体工作温度/压力	5-25° C, 7.2 bar (41-77° F, 105 psig) 50° C, 2.1 bar (122° F, 30 psig)	
如果没有真空, 上述压力可增1.05bar(15psi)		
最大气体压力	4.1 bar (60 psig)	
最大气体压力是在室温下用于系统完整性测试, 通常运行压力常常较低		
对非有害的液体和气体的压力按欧盟压力设备导则97/23/EC. 对有害的液体和气体则按欧盟的有害液体和气体的操作压力限值导则. 参见膜和膜壳温度/压力限值操作指南列表 备注: 液体压力必须总高于气体压力		
外壳选项与特性		
材质	带尼龙端盖的PVC( 聚氯乙烯)外壳	
薄片复合材料	薄片复合材料	
法兰接头		
液相进出口端	<ul style="list-style-type: none"> <li>SMC 4 inch class 150 raised face flange per ANSI B16.5</li> <li>SMC 100A at 10K raised face flange per JIS B2238</li> </ul>	
气相二端	<ul style="list-style-type: none"> <li>SMC 2 inch class 150 raised face flange per ANSI B16.5</li> <li>SMC 50A at 10K flat face flange per JIS B2238</li> </ul>	
安装件		
1套安装件含2 个支架和2片铁皮条 (箍) 是分开卖的。它用于支持膜元件水平式或立式安装。		
密封圈选项		
材质	应用领域	
EPDM (ANSI / NSF 61)	一般	
重量		
膜件干重	61.7 kg. (136 lbs.)	
液相注满水时	96.6 kg. (213 lbs.)	
不含安装件的装运重量	73.4 kg. (162 lbs.)	
含安装件的装运重量	82.5 kg. (182 lbs.)	
符合法令		
Meets RoHS threshold limits. Complies with the PED 97/23/EC. NSF Certified to NSF/ANSI 61.		

**14x28 EXTRA-FLOW PRODUKT DATENBLATT**



备注：通过调整吹扫率能够改善产品的性能。



被注：关于 X40膜。

资料曲线代表值是用水温 20 ° C条件测出。

O<sub>2</sub>的去除的测试条件：X-40膜，N<sub>2</sub>-真空 combo模式，真空度：75 mm Hg，N<sub>2</sub>吹扫：0.5 SCFM

CO<sub>2</sub>的去除的测试条件：X-50膜，空气真空 combo模式，真空度：150 mm Hg，空气吹扫：8 SCFM

在不同的运行条件下，曲线特性会因之改变。

本产品只能由熟悉使用产品用途的人使用。它必须在规定的限制条件下使用。所有的销售都遵守卖方的条款和条件。买方承担所有的产品的适宜性和适用性的责任，以及对涉及该产品的环境保护和健康安全责任。卖方保留权利修改这个文件，恕不另行通知。请与您的当地代表来查证的最新资料。据我们所知，此处包含的信息是准确的。然而，生产商和它的分属机构不对这里的资料准确性或完整性承担任何责任。对任何材料的适合性的确定和是否侵犯第三方权利，包括专利，商标，版权的确定，由用户自行负责。任何用户应对该材料可否安全使用进行独立调查和研究满足其自身的要求。我们有一定的危害描述，但我们不能保证这些是唯一存在的危害说明。任何条款都不得解释为推荐或许可使用任何冲突的任何信息，专利，商标或卖方的著作权。在安装和使用这些膜组件前，请仔细阅读和的操作手册。

此处包含的信息和卖方的产品提供的“原样”无任何形式的保证，明示或暗示，包括但不限于对适销性的暗示保证，适合作任何特定目的或用途，或不侵权知识产权。无论任何情况下，卖方的任何特殊，偶然，间接，或相应的任何种类的损害，或任何损害从信息的使用行为所产生的载于此和卖方的产品。

Liqui-Cel, SuperPhobic, MiniModule, and MicroModule是Celgard, LLC 的分部，Membrana-Charlotte的注册商标。

Copyright © 2014 Membrana – Charlotte All rights reserved. (D85\_Rev 19 CHN)



**Membrana - Charlotte**  
A Division of Celgard, LLC  
13800 South Lakes Drive  
Charlotte, North Carolina 28273  
USA  
Phone: (704) 587 8888  
Fax: (704) 587 8610

**Membrana GmbH**  
Oehder Strasse 28  
42289 Wuppertal  
Germany  
Phone: +49 202 6099 - 658  
Phone: +49 6126 2260 - 41  
Fax: +49 202 6099 - 750

**Membrana - Japan**  
**Polypore K.K.**  
Shinjuku Mitsui Building, 27F  
1-1, Nishishinjuku 2-chome  
Shinjuku-ku, Tokyo 163-0427  
Japan  
Phone: 81 3 5324 3361  
Fax: 81 3 5324 3369

**MEMBRANA**  
A POLYPORE COMPANY

[www.liqui-cel.com](http://www.liqui-cel.com)