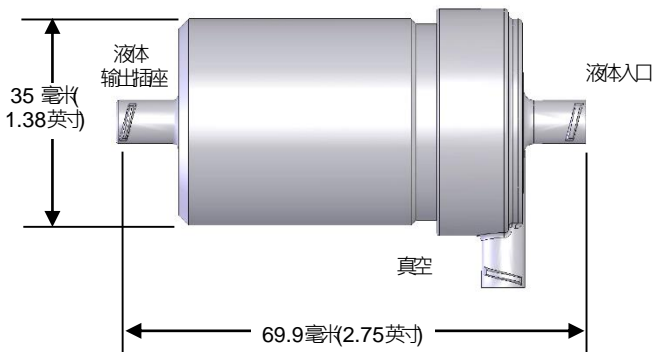
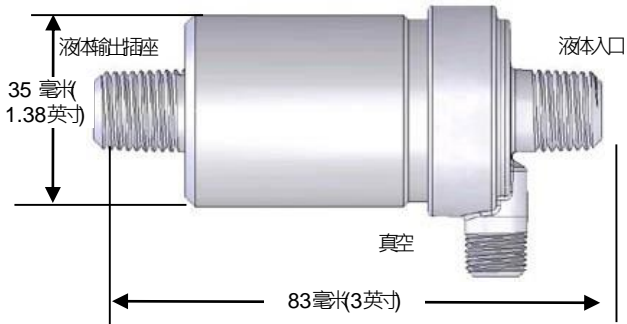


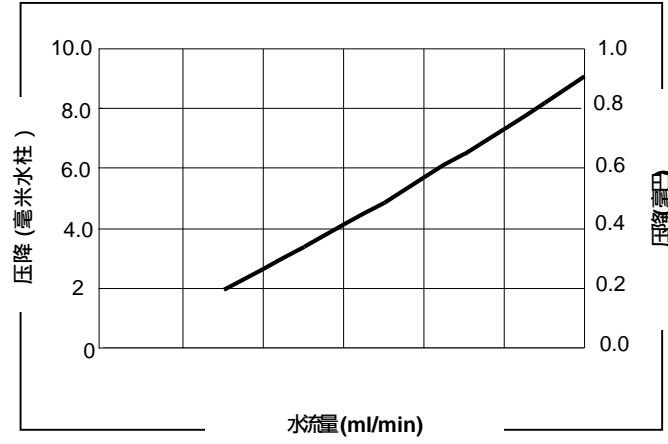
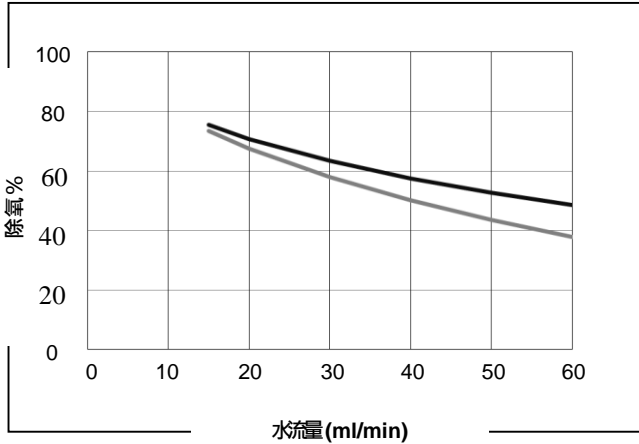
1x3 径向流 Superphobic® 产品数据表



注所有尺寸都为标称值。

Membrane 特性		
膜配置	无隔板径向流	
液相流量范围	15 -60 ml/min(0.004 0.016加仑/分) 液本必须在shellside	
薄膜类型	Ultrapobic™	Ultrapobic™ II
	建议低表面张力的液本为水性	建议低表面张力的液本的氢键键方
膜片灌排材料	聚偏二氯乙烯	
典型膜表面区域	370cm ² (0.4英尺 ²)	
加油量		
shellside	15 ml	
压力指南		
最大shellside液本工作压力	25C 3.1kg/cm ² (3.1巴) (77°F、45磅平方英寸)40C、15磅平方英寸	
注液本压力应始终超过气体压力。		
房屋组件特性		
材料	黑色聚乙烯	
连接		
shellside (液本进口/出口)	<ul style="list-style-type: none"> 《扩散条约》男出 英寸 标准内凹uer锁定 	
lumenside(真空)	<ul style="list-style-type: none"> 《扩散条约》男出 英寸 标准内凹uer锁定 	
重量		
干燥	28 克(0.06磅)	
液本充分	43 克(0.09 磅)	
管理		
符合RoHS 阈值限制。CFR21 标准,和低于环境温度。		

1x3 径向流 Superphobic® 产品数据表



— ultraphobic™ — 第二 ultraphobic™

测试条件 O2 去除 真空模式 与水以 35°C、50 额定真空度。

本产品仅用于比较熟悉的人的使用。它必须遵守在所述限制。所有销售者与卖方的条款和条件。购买者承担所有责任的使用性和健康的使用以及对保护环境、健康和安全的涉及该产品。卖方有义务如此文档而无事先通知。请与您的销售代表以验证是否最新更新。就我们开列本文中包含的信息是准确的。然而，无论卖方或其任何附属公司不承担任何责任，信息的准确性和完整性不承担任何责任。自决决定使用任何材料不承担任何责任向第三方的权利，包括专利、商标或版权，是由用户自行负责。用户的任何物质，以满足自己的独立调查的材料可以放心使用。我们可能会描述了某些危害，但我们不能保证这些危害的存在。本文的任何内容均不得解释为一个建议或授权使用，任何信息中任何专利、商标或版权销售者或他人。请阅读我们的操作手册，小心地在安装和使用这些模块。

本文中包含的信息和卖方的产品都是按原样提供，没有任何形式的担保，无论是明示的还是暗示的保证，包括但不限于适用性、适用于任何特定用途或使用或可能侵犯知识产权。在任何情况下都不应卖方都不为任何间接的、偶然的或可替代的、任何种类的损失或任何由于使用本文件中的信息和卖方的产品。

liqui-cel®、superphobic®、minimodule®和微模块®是注册商標的membrana-charlotte、司的celgard, LLC。

版权所有©2014 membrana-夏洛特 保留所有权利。(D94 Rev 7 CHI)



Membrana - Charlotte
A Division of Celgard, LLC
13800 South Lakes Drive
Charlotte, North Carolina 28273
USA

Phone: (704) 587 8888
Fax: (704) 587 8610

Membrana GmbH
Oehder Strasse 28
42289 Wuppertal
Germany

Phone: +49 202 6099 - 658
Phone: +49 6126 2260 - 41
Fax: +49 202 6099 - 750

Membrana - Japan
Polypore K.K.
Shinjuku Mitsui Building, 27F
1-1, Nishishinjuku 2-chome
Shinjuku-ku, Tokyo 163-0427
Japan
Phone: 81 3 5324 3361
Fax: 81 3 5324 3369



www.liqui-cel.cn